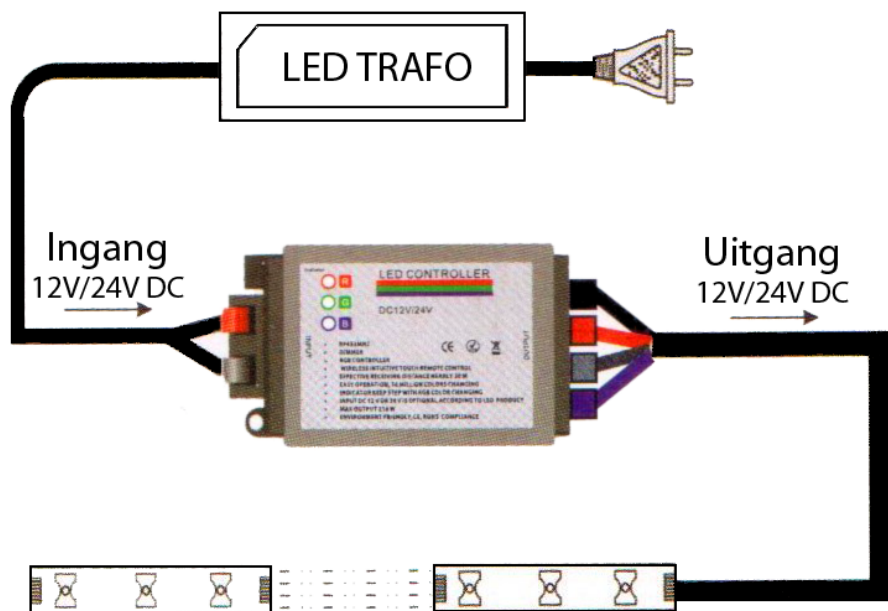


1. Inhoud



2. Aansluiting



3. Besturing



Aan en uit functie. De aanknop is ook te gebruiken voor het instellen van programma's



Dimfunctie



Draai uw vinger over de kleurenring om de verschillende kleuren te maken.



Hiermee zorgt u voor de hoeveelheid wit in de kleur. Gebruik deze knoppen ook voor het bepalen van de snelheid van een programma



Aan dit lampje kunt u zien of de afstandsbediening werkt.