



MASTER LEDspot MV GU10

MASTER LEDspotMV D 4-35W GU10 827 40D

De MASTER LEDspot MV GU10 levert een warme, op halogeenlicht lijkende accentbundel en is een ideale oplossing voor spotverlichting in onder andere de horeca waar het licht altijd aan is. De MASTER LEDspot levert enorme energiebesparingen en minimaliseert de onderhoudskosten zonder enige afbreuk te doen aan de helderheid. Deze LED-lampen zijn compatibel met de meeste bestaande armaturen met een GU10-lamphouder en zijn ontworpen als renovatievervanger voor halogeen- en gloeilampen. De Perfect Fit 6W versie verzekert een 100% retrofit-oplossing, omdat de lamp qua afmetingen identiek is aan een Twistline halogeenlamp.

Product gegevens

• Algemene eigenschappen

Lampvoet	GU10
Ballon	PAR16 [PAR 2 inch]
Gespec levensduur (uur)	40000 hr
Nominale levensduur (uren)	40000 hr

• Technische Lichteigenschappen

Kleurcode	827
Kleuraanduiding (tekst)	Warmwit
Bundelhoek	40 D
Kleurtemperatuur	2700 K
Lichtstroom	255 Lm
Lichtsterkte	500 cd
Kleurweergave-index	80
Lichtrendement	68.75 Lm/W
Kleurtemperatuur	2700 K [CCT 2700 K]
Gespecificeerde lichtstroom	255 Lm
Lm-beh.fact. eind nom levensd	70 %
Kleurconsistentie	6 steps
Nominale bundelbreedte	40 D
Lichtstroom in conus van 90°	235 Lm

• Elektrische kenmerken

Vermogen	4 W
Technisch vermogen	4 W
Spanning	220-240 V
Lijnfrequentie	50-60 Hz
Arbeidsfactor	0.6 -

Lampstroom	28 mA
Dimbaar	Ja
Overeenkomstig vermogen	35 W
Gespecificeerd vermogen	4.0 W
Opstarttijd	0.1 (max) s
Warm-up Time to 60% Light Outp	instant full light
Suitable for accent lighting	Yes

• Temperatuurskenmerken

T-behuizing max.	85 C
------------------	------

• Milieu eigenschappen

Energie-efficiëntie-label (EEL)	A+
---------------------------------	----

• Afmetingsvoorwaarden

Schakelcyclus	50000X
---------------	--------

• Afmetingen in mm.

Totale lengte C	55 mm
Diameter D	50 mm

• Product data

Bestelcode	697046 00
EOC productcode	871829169704600
Productnaam	MASTER LEDspotMV D 4-35W GU10 827 40D



PHILIPS

MASTER LEDspot MV GU10

Bestel productnaam MAS LEDspotMV D 4-35W GU10
827 40D
Aantal per verpakking 1
Verpakkings aantal 10
Verpakkingen per buitendoos 10

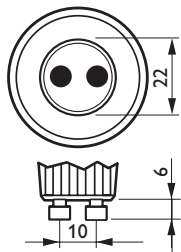
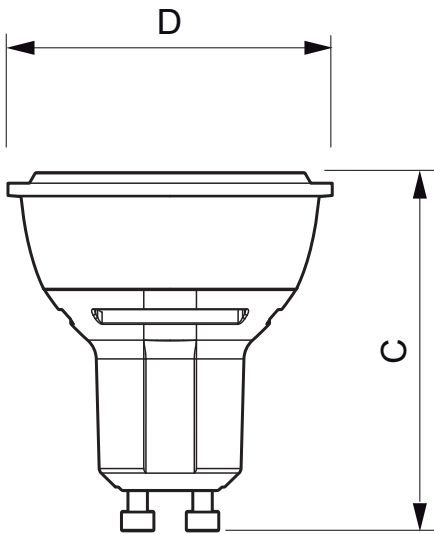
Barcode op product 8718291697046
Barcode op buitendoos 8718291697053
Logistieke code(s) 929000256102
Netto gewicht per stuk 0.038 kg

Waarschuwingen en veiligheid

- Operating temperature range is between -20° C and 45° C ambient

- Only to apply in dry or damp locations and most of open fixtures with lamp-holders that offer sufficient space (10 mm free air space)
- Not intended for use with emergency light fixtures or exit lights

Maatschets

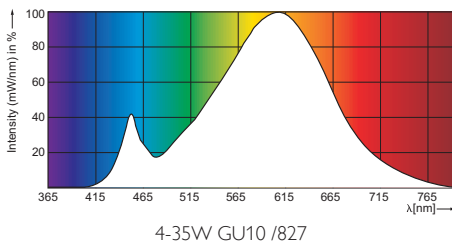


GU10

MASTER LEDspotMV D 4-35W GU10 827 40D

Product	C (Norm)	C1 (Max)	D (Norm)	D1 (Norm)
LED D 4-35W GU10 827 40D	55	-	50	-

Fotometrische gegevens





© 2014 Koninklijke Philips N.V. (Royal Philips)
Alle rechten voorbehouden.

Specificaties kunnen zonder voorafgaande kennisgeving worden gewijzigd. Handelsmerken zijn het eigendom van Koninklijke Philips N.V. (Royal Philips) en hun respectieve eigenaren.

www.philips.com/lighting

2014, september 4
Wijziging van gegevens voorbehouden